

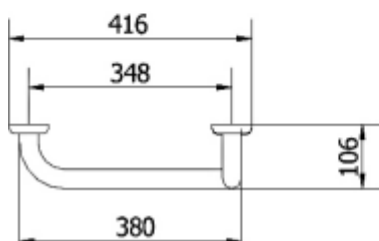
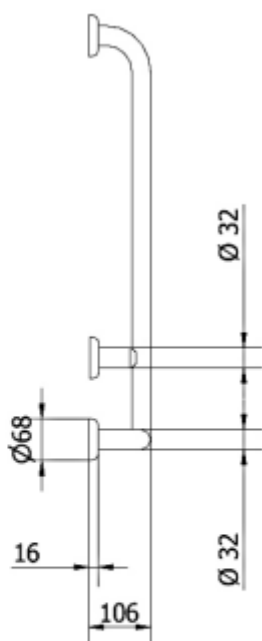
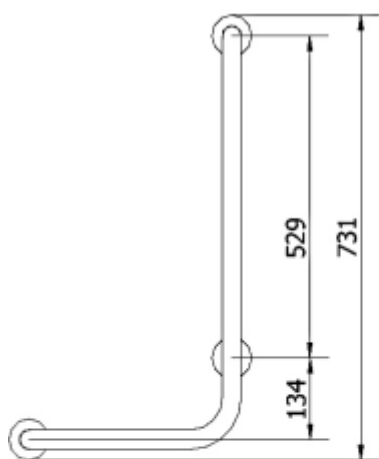
### PORĘCZ KĄTOWA PIONOWA PRAWA

MASP-I



#### Opis produktu / Zastosowanie

Specjalistyczne poręcze przeznaczone są dla osób niepełnosprawnych oraz starszych stanowią one kluczowy element wyposażenia toalet i łazienek, które w znacznym stopniu zwiększają komfort oraz zapewniają bezpieczne poruszanie się osobom z ograniczonymi ruchami. Jednolita powierzchnia łatwa do czyszczenia, wykonana z najwyższej jakości materiałów. Rurka stalowa ocynkowana (zabezpieczenie antykorozyjne), malowane proszkowo 80-100 mikronów (termoutwardzane), powłoka antystatyczna. Dostępne inne kolory na zamówienie: kość słoniowa, czerwony, żółty, szary, zielony, niebieski, czarny.



#### Opis techniczny

Materiał	Stalowa ocynkowana, malowana proszkowo
Kolor	Biały
Wymiary poręczy	350 x 670 mm
Średnica rurki	Ø 32mm
Max obciążenie	150 kg
Montaż	Na rozetach Ø68mm
W zestawie	Rozety maskujące, śruby montażowe