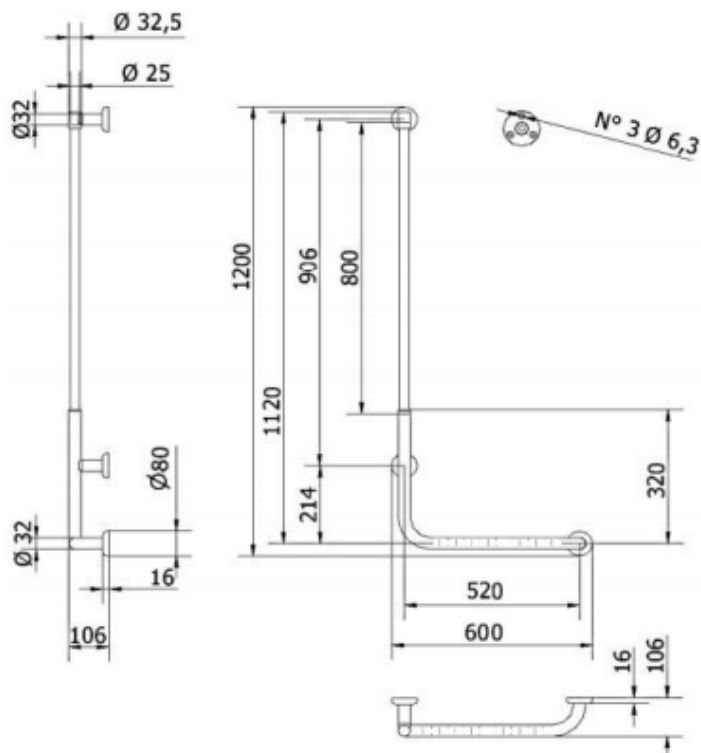


PORĘCZ PRYSZNICOWA JEDNORAMIENNA „L” LEWA



Opis produktu / Zastosowanie

Specjalistyczne poręcze przeznaczone są dla osób niepełnosprawnych oraz starszych stanowią one kluczowy element wyposażenia toalet i łazienek, które w znacznym stopniu zwiększają komfort oraz zapewniają bezpieczne poruszanie się osobom z ograniczonymi ruchami. Powierzchnia falista, łatwa do czyszczenia, wykonana z najwyższej jakości materiałów, odporne na procesy korozyjne.



Opis techniczny

Materiał	Stal nierdzewna, powierzchnia falista
Wykończenie	Połysk
Typ poręczy	Prysznicowa „L”
Wymiary	600 x 1200 mm
Średnica rurki	Ø 32mm
Montaż	Na rozetach Ø80mm
W zestawie	Rozety maskujące, śruby montażowe

Standard wykonania

Powierzchnia rurki



Rozety maskujące



Zestaw mocujący

