

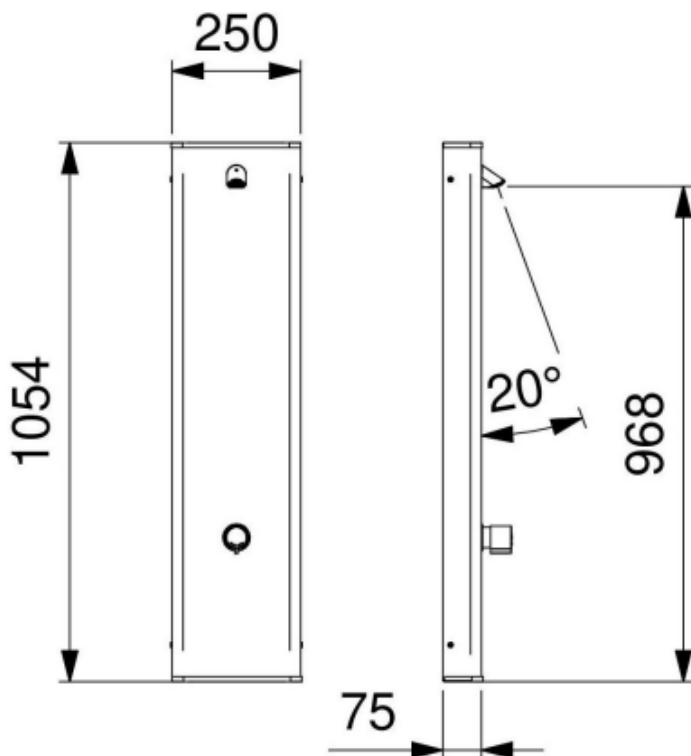
PANEL NATRYSKOWY Z PRZYCISKIEM CZASOWYM

AK09212



Opis produktu / Zastosowanie

Powierzchnia wykonana z najwyższej jakości materiałów, stylowy panel natryskowy, zaprojektowany w nowoczesnym stylu, przeznaczony do pomieszczeń użyteczności publicznej. Powierzchnia łatwa do czyszczenia.



Opis techniczny

Materiał	Mosiądz, Stal nierdzewna AISI304
Wykończenie	Chrom
Czas przepływu wody	15-25 s
Ciśnienie	1-5 bar
Temperatura wody	50 - 63° C
Przepływ	8l/min