

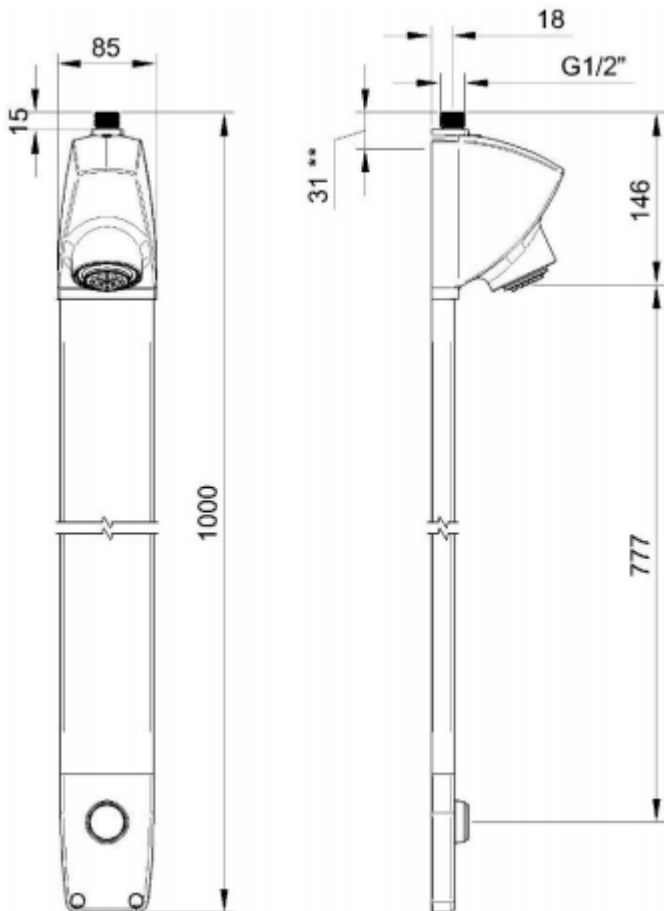
PANEL NATRYSKOWY SLIM Z PRZYCISKIEM CZASOWYM

AK09290



Opis produktu / Zastosowanie

Powierzchnia wykonana z najwyższej jakości materiałów, stylowy panel natryskowy, zaprojektowany w nowoczesnym stylu, przeznaczony do pomieszczeń użyteczności publicznej. Powierzchnia łatwa do czyszczenia.



Opis techniczny

Materiał	Plastik, aluminium
Wykończenie	Szare
Czas przepływu wody	25 s
Ciśnienie	1,5-6 bar
Temperatura wody	5 - 65° C
Przepływ	8l/min

