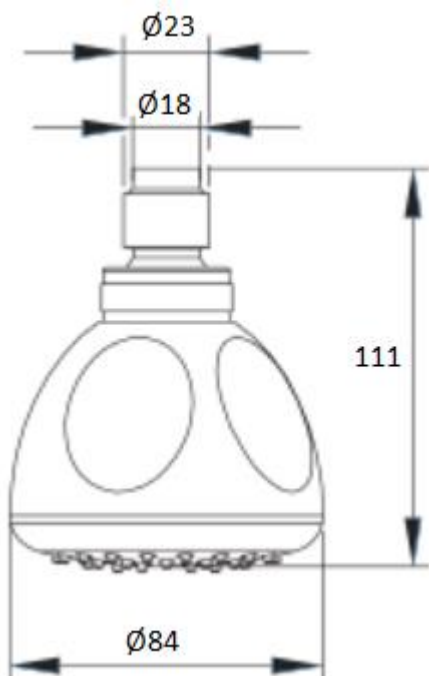


## GŁOWICA NATRYSKOWA

AKC6001


**Opis produktu / Zastosowanie**

Powierzchnia wykonana z najwyższej jakości chromowanego mosiądzu, stylowa głowica czasowa natryskowa montowana do ściany, zaprojektowana w nowoczesnym stylu, przeznaczona do pomieszczeń użyteczności publicznej. Powierzchnia łatwa do czyszczenia.


**Opis techniczny**

Materiał	Mosiądz
Wykończenie	Chrom połysk
Zalecane ciśnienie	3 bary
Czas	15-25 s
Przyłącze	G. 1/2"
Waga	0,185 kg