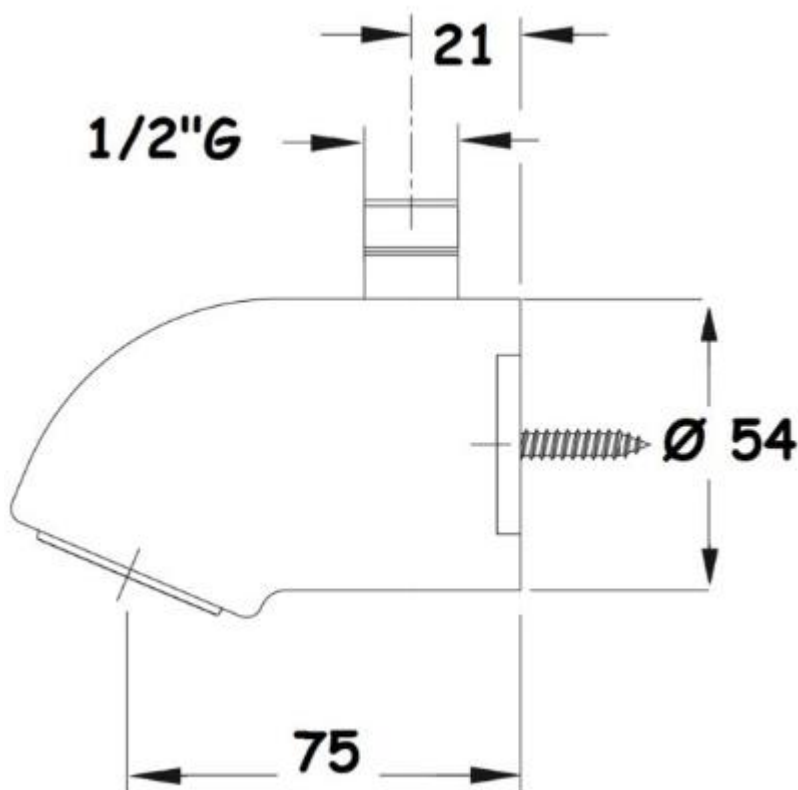


GŁOWICA NATRYSKOWA

DC07BR


Opis produktu / Zastosowanie

Powierzchnia wykonana z najwyższej jakości chromowanego mosiądzu, stylowa głowica czasowa natryskowa montowana do ściany, zaprojektowana w nowoczesnym stylu, przeznaczona do pomieszczeń użyteczności publicznej. Powierzchnia łatwa do czyszczenia.


Opis techniczny

Materiał	Mosiądz
Wykończenie	Chrom połysk
Zalecane ciśnienie	3 bary
Przepływ	8 l/min
Max temp robocza	80° C
Przyłącze	G. 1/2"
Waga	0,75 kg