

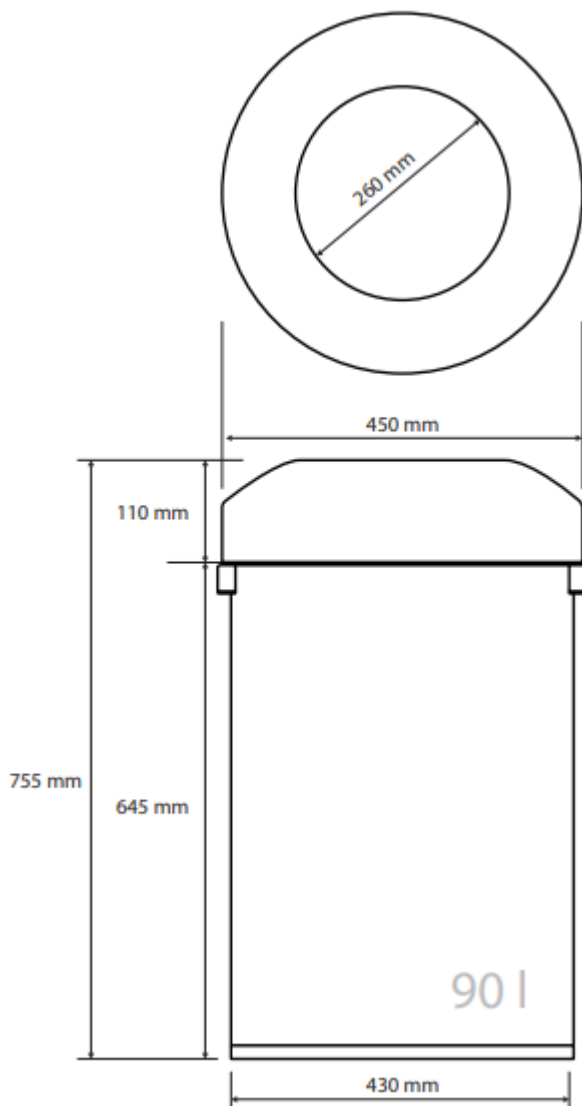
KOSZ SANITARNY STAL NIERDZEWNA 90L

AKC137115215



Opis produktu / Zastosowanie

Pojemnik na odpady, powierzchnia wykonana z najwyższej jakości stali nierdzewnej, przeznaczony do pomieszczeń użyteczności publicznej. Powierzchnia łatwa do czyszczenia oraz odporna na odciski palców.



Opis techniczny

Materiał	Stal nierdzewna
Wykończenie	Mat
Pojemność	90L
Wysokość (mm)	755
Szerokość (mm)	450
Głębokość (mm)	430