

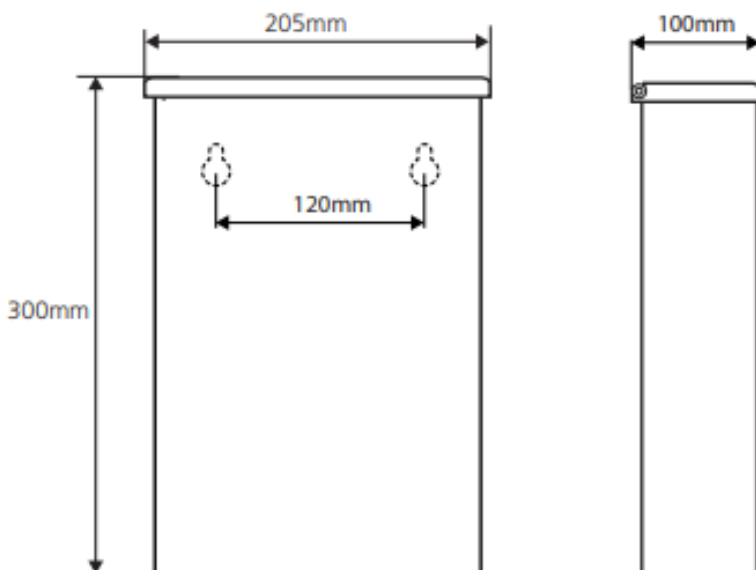
KOSZ SANITARNY WISZĄCY BIAŁY 6L

AKC101915054



Opis produktu / Zastosowanie

Pojemnik na odpady, powierzchnia wykonana z najwyższej jakości stali nierdzewnej, przeznaczony do pomieszczeń użyteczności publicznej. Powierzchnia łatwa do czyszczenia. Bez wewnętrznego pojemnika bez wewnętrznego pojemnika.



Opis techniczny	
Materiał	Stal nierdzewna
Kolor	Biały
Dostępny również	Stal nierdzewna satyna i połysk
Pojemność	6L
Wysokość (mm)	300
Szerokość (mm)	205
Głębokość (mm)	100