

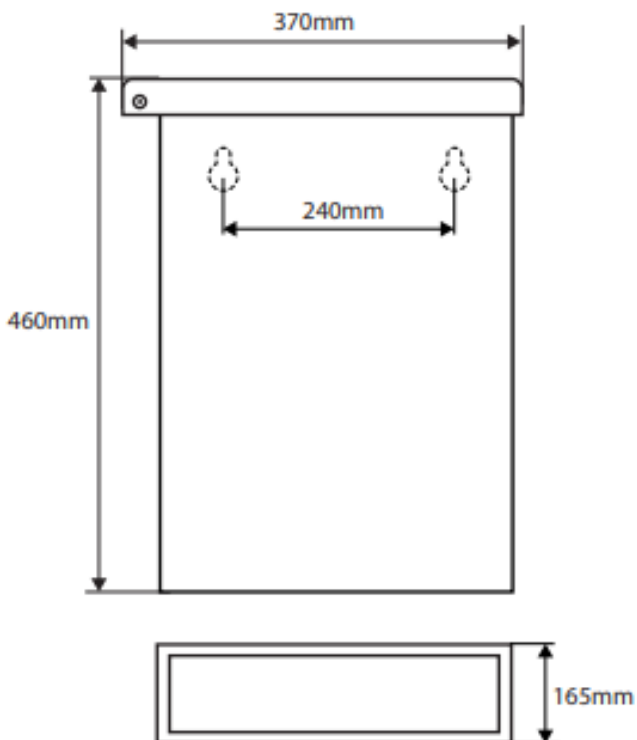
KOSZ SANITARNY WISZĄCY STAL NIERDZEWNA 25L

AKC125115045



Opis produktu / Zastosowanie

Pojemnik na odpady, powierzchnia wykonana z najwyższej jakości stali nierdzewnej, przeznaczony do pomieszczeń użyteczności publicznej. Powierzchnia łatwa do czyszczenia. Z zawiasową ramą do zamocowania torby, bez wewnętrznego pojemnika. Można zawiesić na ścianie.



Opis techniczny

Materiał	Stal nierdzewna
Wykończenie	Satyna
Dostępny również	Stal nierdzewna połysk
Pojemność	25L
Wysokość (mm)	370
Szerokość (mm)	460
Głębokość (mm)	165