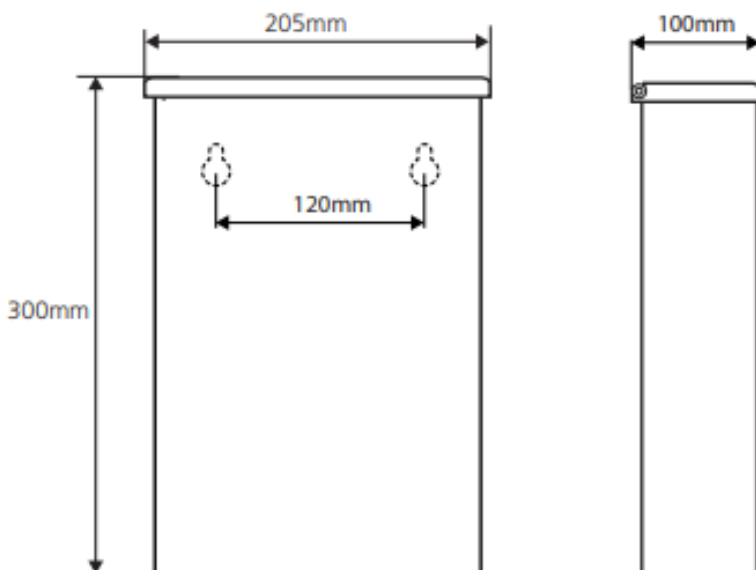


KOSZ SANITARNY WISZĄCY STAL NIERDZEWNA 6L

AKC101915051


Opis produktu / Zastosowanie

Pojemnik na odpady, powierzchnia wykonana z najwyższej jakości stali nierdzewnej, przeznaczony do pomieszczeń użyteczności publicznej. Powierzchnia łatwa do czyszczenia. Bez wewnętrznego pojemnika bez wewnętrznego pojemnika.


Opis techniczny

Materiał	Stal nierdzewna
Wykończenie	Połysk
Dostępny również	Stal nierdzewna satyna oraz biały
Pojemność	6L
Wysokość (mm)	300
Szerokość (mm)	205
Głębokość (mm)	100