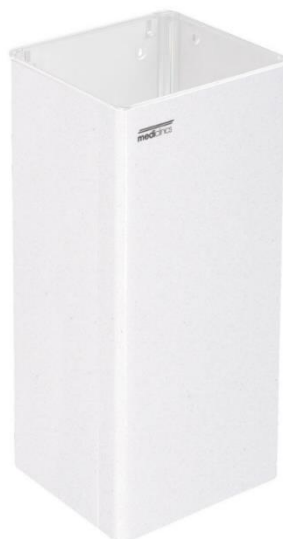


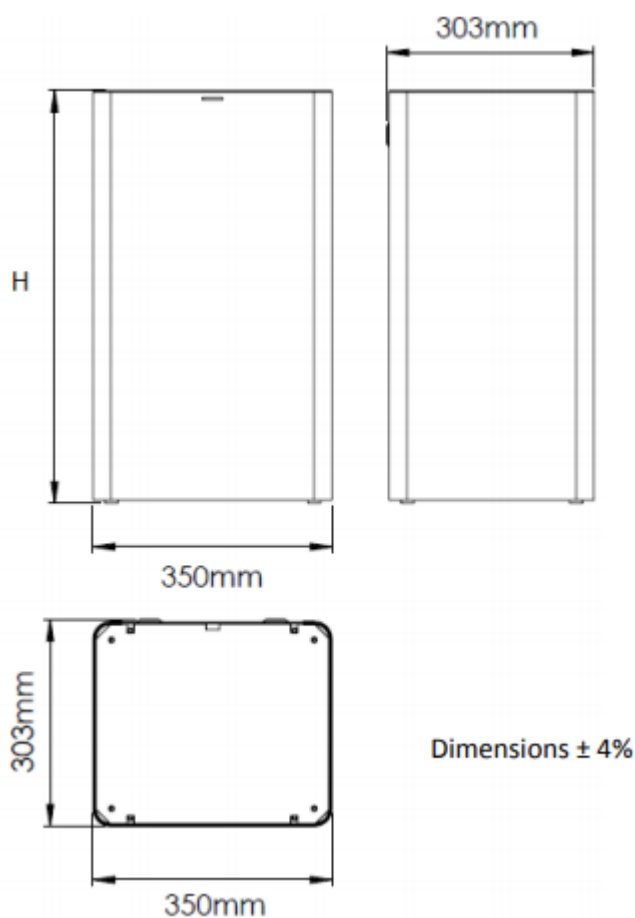
MEDICLINICS KOSZ SANITARNY BEZ POKRYWKI BIAŁY 65L 80L

PP1080



Opis produktu / Zastosowanie

Pojemnik na odpady powierzchnia wykonana z najwyższej jakości stali, lakierowany, przeznaczony do pomieszczeń użyteczności publicznej. Powierzchnia łatwa do czyszczenia. Montowany na ścianie lub wolnostojący. Dostępny również w stali nierdzewnej, wykończenie połysk i satyna.



Opis techniczny	
Materiał	Stal
Kolor	Biały
Dostępne również	Stal nierdzewna połysk i satyna
Pojemność	65L; 80L
Wysokość (H)	605; 765 mm

