

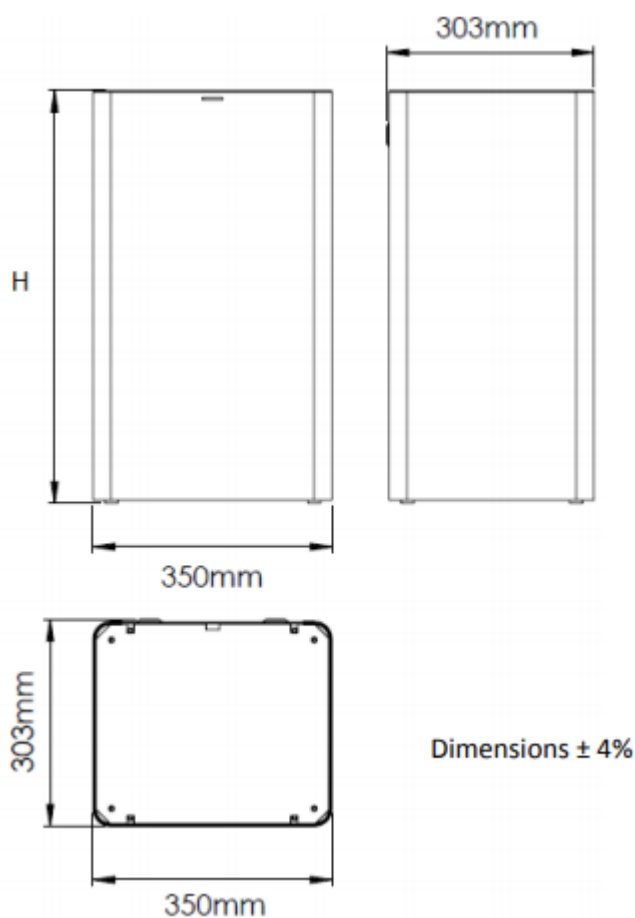
MEDICLINICS KOSZ SANITARNY BEZ POKRYWKI STAL NIERDZEWNA 65L 80L

PP1080C



Opis produktu / Zastosowanie

Pojemnik na odpady powierzchnia wykonana z najwyższej jakości stali nierdzewnej, przeznaczony do pomieszczeń użyteczności publicznej. Powierzchnia łatwa do czyszczenia. Montowany na ścianie lub wolnostojący. Dostępny również w stali nierdzewnej, wykończenie satyna oraz biały.



Opis techniczny

Materiał	Stal nierdzewna
Wykończenie	Połysk
Dostępne również	Stal nierdzewna satyna oraz biały
Pojemność	65L; 80L
Wysokość (H)	605; 765 mm

