

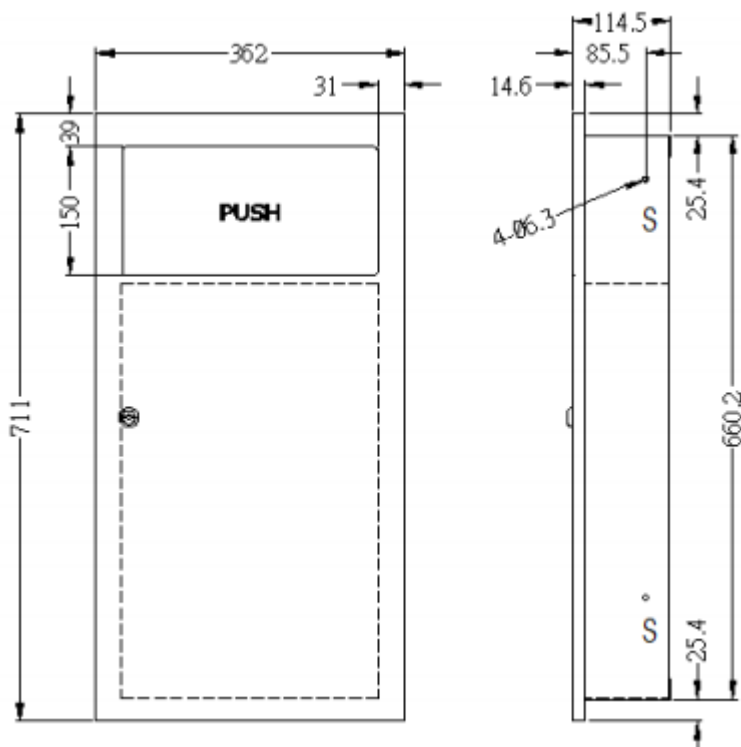
MEDICLINICS KOSZ SANITARNY WBUDOWANY STAL NIERDZEWNA 14,2L

PPE0010CS



Opis produktu / Zastosowanie

Pojemnik na odpady powierzchnia wykonana z najwyższej jakości stali nierdzewnej, lakierowany, przeznaczony do pomieszczeń użyteczności publicznej. Powierzchnia łatwa do czyszczenia. Montowany w ścianie z samozamykającą się pokrywą i wewnętrznym wyjmowanym plastikowym pojemnikiem.



Opis techniczny

Materiał	Stal nierdzewna AISI 304
Wykończenie	Satyna
Pojemność	14,2L
Wysokość	711 mm
Szerokość	362 mm
Głębokość	114,5 mm