

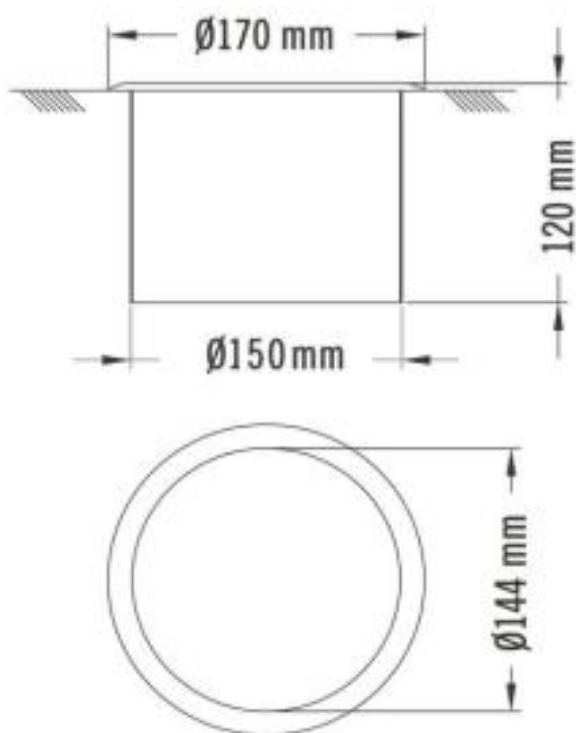
MEDICLINICS KOSZ SANITARNY WBUDOWANY STAL NIERDZEWNA

PPE0003C



Opis produktu / Zastosowanie

Pojemnik na odpady powierzchnia wykonana z najwyższej jakości stali nierdzewnej, przeznaczony do pomieszczeń użyteczności publicznej. Powierzchnia łatwa do czyszczenia. Montowany w blacie, bez pokrywy.



Opis techniczny

Materiał	Stal nierdzewna AISI 304
Wykończenie	Satyna
Wymiary	Ø170x120 mm
Otwór w blacie	Ø150 mm