

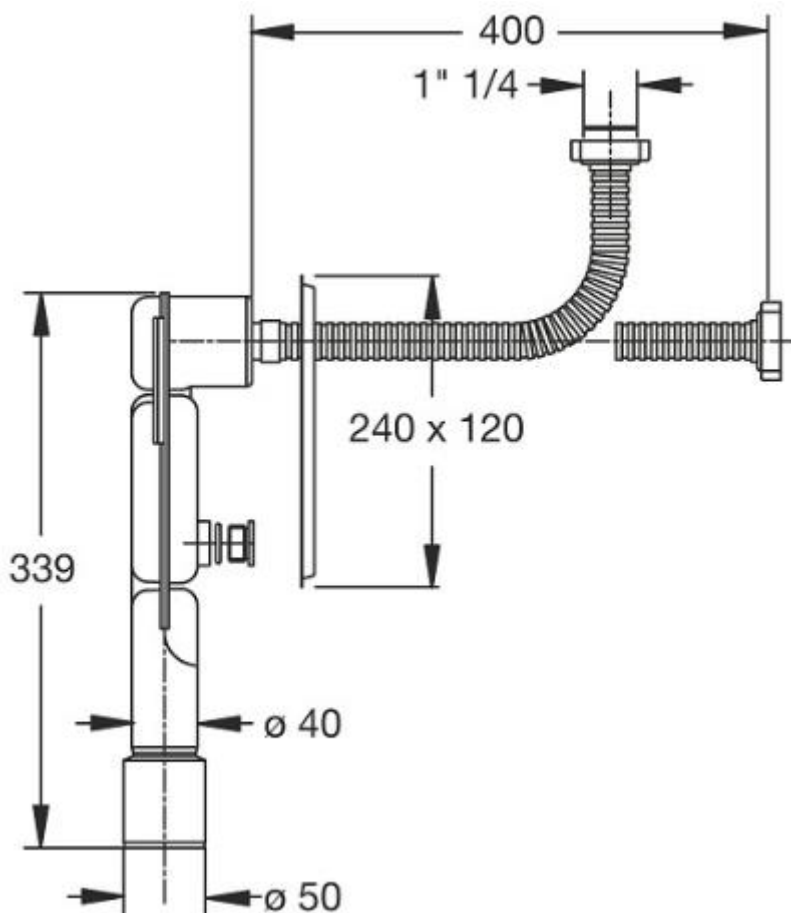
SYFON UMYWALKOWY Z ELASTYCZNYM WĘŻEM DLA OSÓB NIEPEŁNOSPRAWNYCH

BOA33



Opis produktu / Zastosowanie

Syfon umywalkowy dla osób niepełnosprawnych pozwala na swobodne korzystanie szczególnie osobom poruszającym się na wózkach inwalidzkich oraz za pomocą balkoników. Powierzchnia łatwa do czyszczenia z najwyższej jakości materiałów. Specjalnie opracowana wydłużona konstrukcja syfonu podtynkowego pozwala na zwiększenie przestrzeni pod umywalką.



Opis techniczny

Materiał	PEHD + ABS
Kolor	Biały i czarny
Przyłącze odpływu	1" 1/4
Rura wylotowa	Ø 40 + 50mm
Przeznaczenie	Do umywalki dla osób niepełnosprawnych