
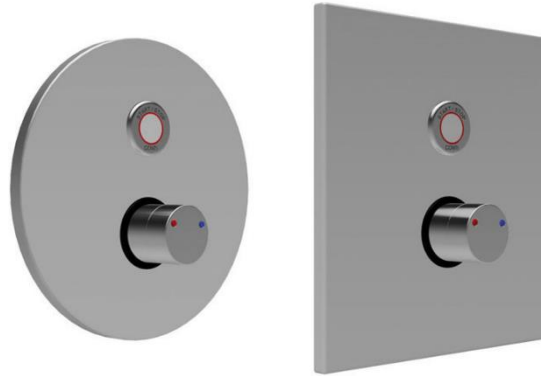


BATERIA ELEKTRONICZNA PRYSZNICOWA PODTYNKOWA

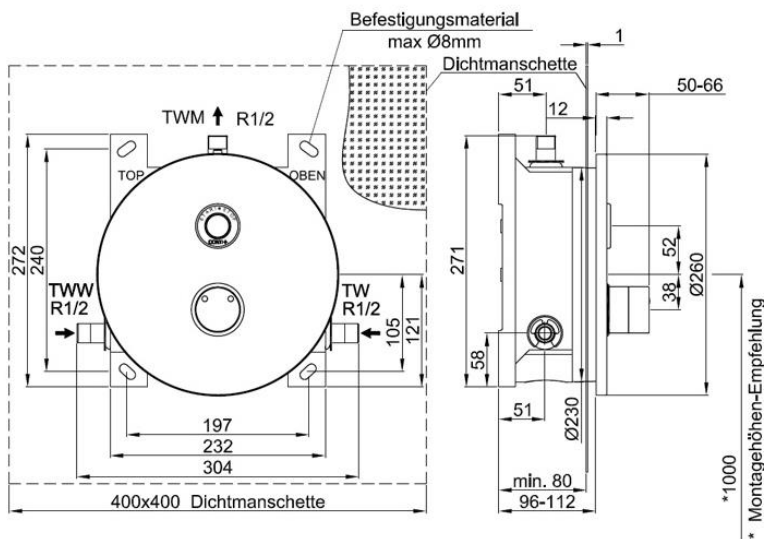
CONGE

 Swiss Quality



Opis produktu / Zastosowanie

Powierzchnia wykonana z najwyższej jakości materiałów, stylowa bateria elektroniczna bezdotykowa, zaprojektowana w nowoczesnym stylu, przeznaczona do pomieszczeń użyteczności publicznej. Powierzchnia łatwa do czyszczenia. Model okrągły lub prostokątny.



Opis techniczny	
Materiał	Stal nierdzewna
Wykończenie	Mat
Ciśnienie robocze	1,5 – 5,0 bar
Temperatura	Max 70°C
Przepływ	0,15 l/s
Zakres regulacji czasu przepływu wody	3-180 s
Ustawienie fabryczne czasu przepływu wody	30s
Zasilanie	CNX Sieciowe Baterie

