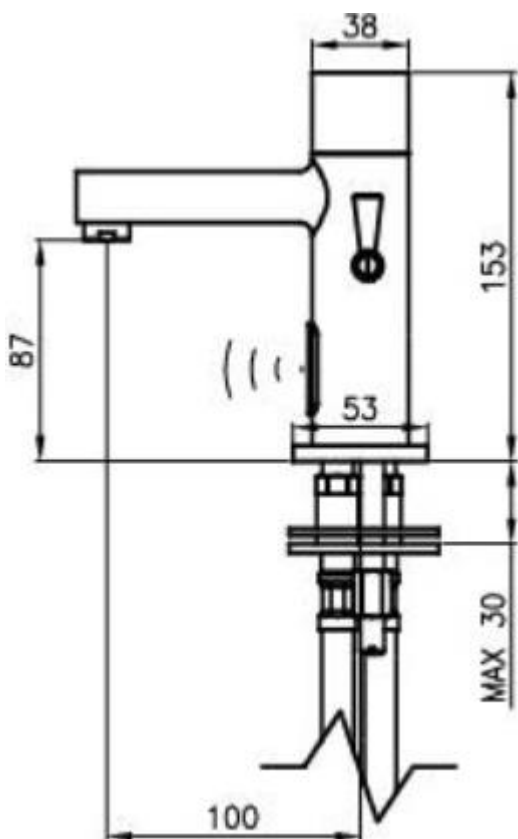


## BATERIA ELEKTRONICZNA UMYWALKOWA Z MIESZACZEM

AKC7030MIX


**Opis produktu / Zastosowanie**

Powierzchnia wykonana z najwyższej jakości chromowanego miedzi, stylowa bateria elektroniczna bezdotykowa, zaprojektowana w nowoczesnym stylu, przeznaczona do pomieszczeń użyteczności publicznej. Powierzchnia łatwa do czyszczenia. Bateria z mieszaczem. Opcjonalnie: bateria wandaloodporna, bateria nie zawierająca niklu.


**Opis techniczny**

Materiał	Mosiądz
Wykończenie	Chrom połysk
Standardowy przepływ przy 3 barach	40 l/min
Przepływ z regulatorem	6 l/min, 5 l/min, 8 l/min
Ciśnienie	0,5-6 bar
Temperatura	Max 80°
Standardowy czas zamykania	6"
Zasilanie	Na baterie; na prąd