


BATERIA ELEKTRONICZNA UMYWALKOWA Z MIESZACZEM

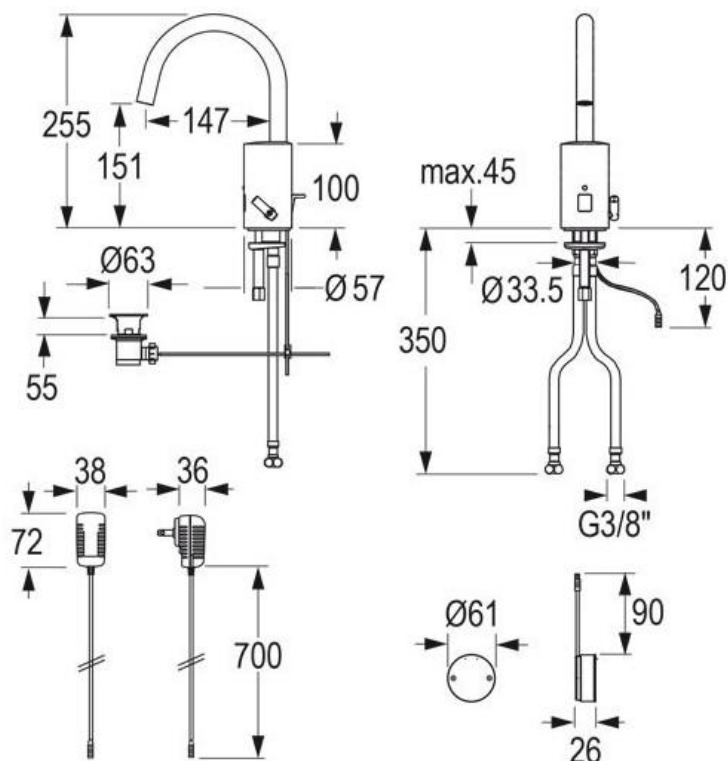
G10MIX

 Swiss Quality

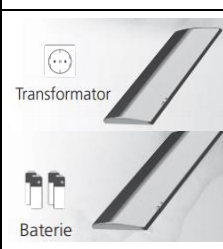


Opis produktu / Zastosowanie

Powierzchnia wykonana z najwyższej jakości chromowanego miedzi, stylowa bateria elektroniczna bezdotykowa, zaprojektowana w nowoczesnym stylu, przeznaczona do pomieszczeń użyteczności publicznej. Powierzchnia łatwa do czyszczenia. Bateria z mieszaczem.



Opis techniczny

Materiał	Mosiądz
Wykończenie	Chrom
Ciśnienie robocze	0,3-10 bar
Natężenie przepływu	Ok 6 l/min 1,6 gpm (3 bar)
Max temperatura	80°C
Wąż elastyczny	350 mm
Przyłącze zaworu kątownego	G 3/8
Zasilanie	 <p>Transformator</p> <p>Baterie</p>