

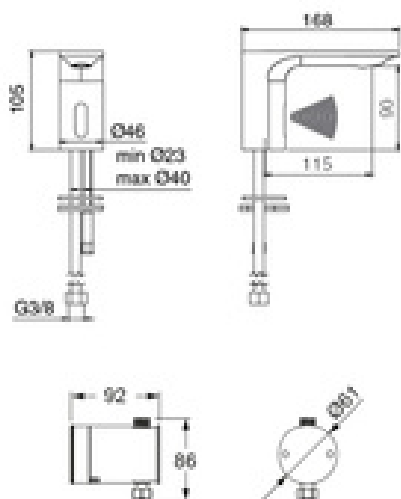
BATERIA ELEKTRONICZNA UMYWALKOWA BEZ MIESZACZA

RAN



Opis produktu / Zastosowanie

Powierzchnia wykonana z najwyższej jakości chromowanego mosiądzu, stylowa bateria elektroniczna bezdotykowa, zaprojektowana w nowoczesnym stylu, przeznaczona do pomieszczeń użyteczności publicznej. Powierzchnia łatwa do czyszczenia. Baterii bez mieszacza.



Opis techniczny

Materiał	Mosiądz, nikiel szczotkowany
Wykończenie	Chrom
Ciśnienie robocze	0,3 - 10 bar
Natężenie przepływu	ok. 6 l/min. (3 bar)
Max temperatura	80° C
Wąż elastyczny	550 mm
Przyłącze zaworu kątownego	G 3/8''
Zasilanie	