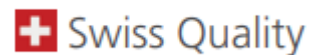


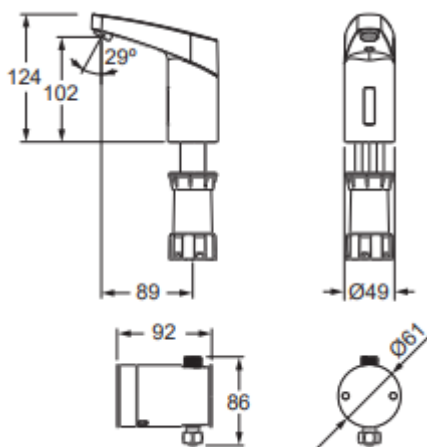
BATERIA ELEKTRONICZNA UMYWALKOWA BEZ MIESZACZA

UMAXX M21



**Opis produktu / Zastosowanie**

Powierzchnia wykonana z najwyższej jakości chromowanego mosiądzu, stylowa bateria elektroniczna bezdotykowa, zaprojektowana w nowoczesnym stylu, przeznaczona do pomieszczeń użyteczności publicznej. Powierzchnia łatwa do czyszczenia. Baterii bez mieszacza.



**Opis techniczny**

Materiał	Mosiądz
Wykończenie	chrom
Ciśnienie robocze	0,3 - 10 bar
Natężenie przepływu	ok. 3,5 l/min. (3 bar)
Max temperatura	80° C
Wąż elastyczny	55 cm
Przyłącze zaworu kątownego	G 3/8''
Zasilanie	