

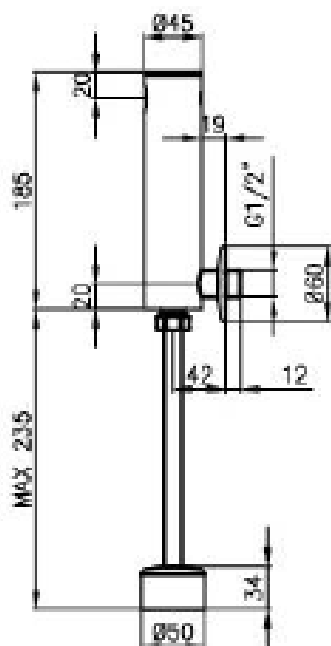
BATERIA PIUSAROWA Z CZUJNIKIEM PODCZERWIENI

7034



Opis produktu / Zastosowanie

Powierzchnia wykonana z najwyższej jakości chromowanego miedzi, stylowa bateria elektroniczna bezdotykowa, zaprojektowana w nowoczesnym stylu, przeznaczona do pomieszczeń użyteczności publicznej. Powierzchnia łatwa do czyszczenia. Bateria z mieszaczem. Opcjonalnie: bateria nie zawierająca niklu.



Opis techniczny

Materiał	Mosiądz
Wykończenie	Chrom
Standardowy przepływ przy 3 barach	40 l / min
Przepływ z regulatorem	6 l / min, 5 l / min, 8 l / min
Ciśnienie	0,5– 6 bar
Temperatura	Max 80°C
Standardowy czas zamykania	6 s
Zasilanie	 <p>Baterie</p>