

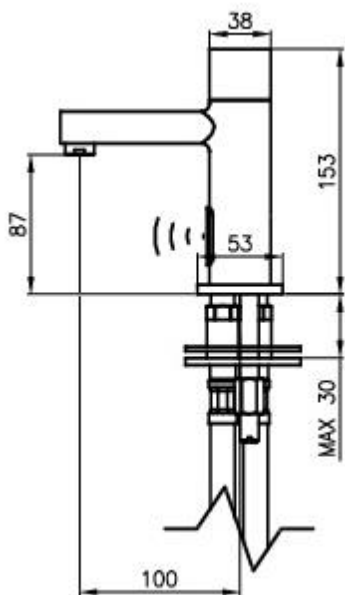
BATERIA UMYWALKOWA Z CZUJNIKIEM PODCZERWIENI, BEZ MIESZACZA

7031 FUSO B/C



**Opis produktu / Zastosowanie**

Powierzchnia wykonana z najwyższej jakości chromowanego miedzi, stylowa bateria elektroniczna bezdotykowa, zaprojektowana w nowoczesnym stylu, przeznaczona do pomieszczeń użyteczności publicznej. Powierzchnia łatwa do czyszczenia. Baterii bez mieszacza.



**Opis techniczny**

Materiał	Mosiądz
Wykończenie	Chrom
Ciśnienie robocze	0,5– 6 bar
Natężenie przepływu	przy 3 barach: 40 l / min
Max temperatura	Max 80°C
Zasilanie	<p>Baterie</p> <p>Transformator</p>