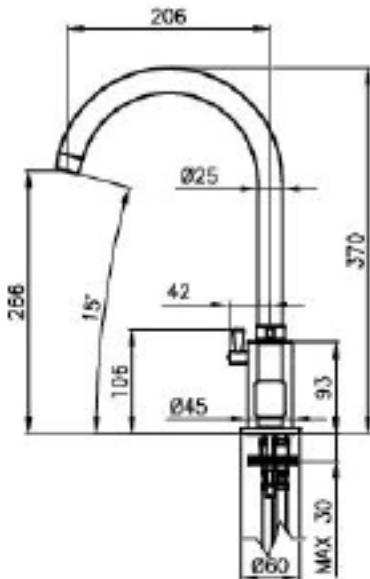


## BATERIA UMYWALKOWA Z CZUJNIKIEM PODCZERWIENI, Z MIESZACZEM

7092 B/C


**Opis produktu / Zastosowanie**

Powierzchnia wykonana z najwyższej jakości chromowanego miedzi, stylowa bateria elektroniczna bezdotykowa, zaprojektowana w nowoczesnym stylu, przeznaczona do pomieszczeń użyteczności publicznej. Powierzchnia łatwa do czyszczenia. Baterii z mieszaczem.


**Opis techniczny**

Materiał	Mosiądz
Wykończenie	Chrom
Ciśnienie robocze	0,5– 6 bar
Natężenie przepływu	przy 3 barach: 40 l / min
Max temperatura	Max 80°C
Zasilanie	 Baterie Transformator