

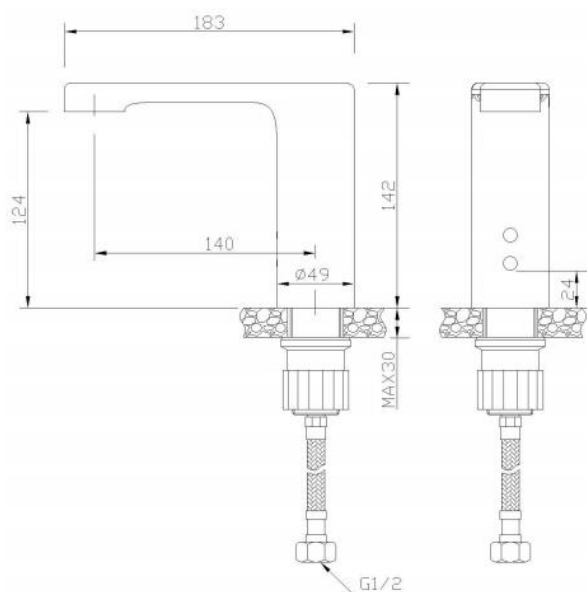
BATERIA CZASOWA UMYWALKOWA BEZ MIESZACZA

07260 B



Opis produktu / Zastosowanie

Powierzchnia wykonana z najwyższej jakości chromowanego miedzi, stylowa bateria czasowa umywalkowa, zaprojektowana w nowoczesnym stylu, przeznaczona do pomieszczeń użyteczności publicznej. Powierzchnia łatwa do czyszczenia. Bateria bez mieszacza.



Opis techniczny

Materiał	Mosiądz
Wykończenie	Chrom
Ciśnienie robocze	0,5 - 6 bar.
Natężenie przepływu	3 barach: 6 l / min
Przyłącze zaworu kąтового	G1/ 2
Max temperatura	Max 80°C
Zasilanie	