

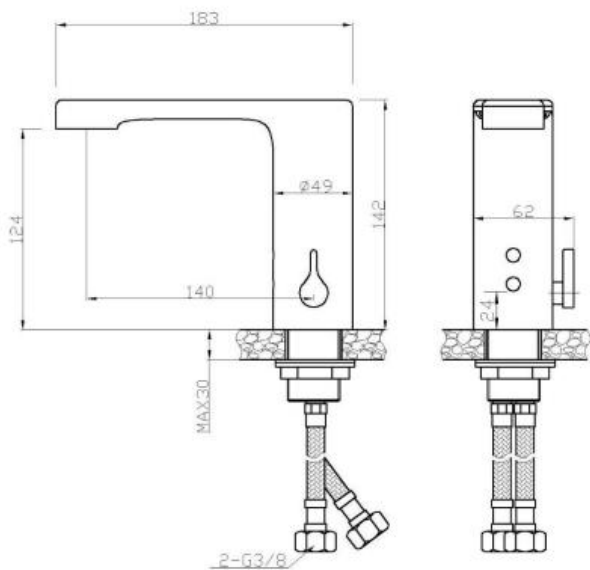
### BATERIA CZASOWA UMYWALKOWA Z MIESZACZEM

07260M B




#### Opis produktu / Zastosowanie

Powierzchnia wykonana z najwyższej jakości chromowanego miedzi, stylowa bateria czasowa umywalkowa, zaprojektowana w nowoczesnym stylu, przeznaczona do pomieszczeń użyteczności publicznej. Powierzchnia łatwa do czyszczenia. Bateria z mieszaczem.



#### Opis techniczny

Materiał	Mosiądz
Wykończenie	Chrom
Ciśnienie robocze	0,5 - 6 bar.
Natężenie przepływu	3 barach: 6 l / min
Przyłącze zaworu kątownego	G3/ 8
Max temperatura	Max 80°C
Zasilanie	 Baterie