

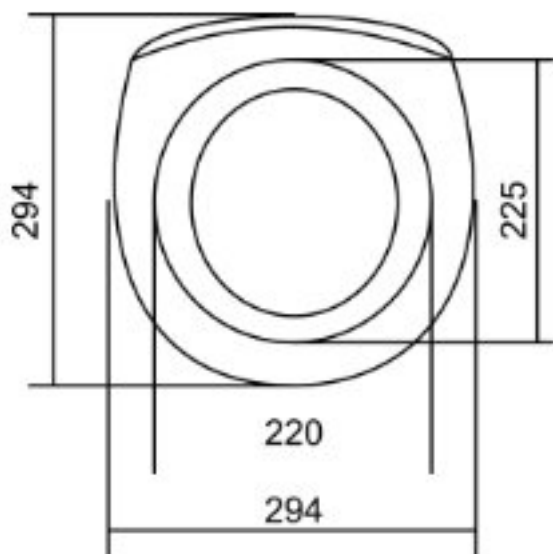
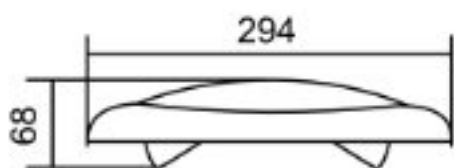
NAKŁADKA NA TOALETĘ DZIECIĘCĄ


B41DEM01



Opis produktu / Zastosowanie

Powierzchnia wykonana z najwyższej jakości lakierowanego drewna, charakteryzuje się dużą odpornością na uderzenia, Produkt przeznaczony do pomieszczeń użyteczności publicznej.



| Opis techniczny | |
|-----------------|---|
| Materiał | Poliuretan |
| Kolor |  Y6 |
| Wymiary(mm) | 294x294x68 |
| Waga | 0,5 kg |
| Powierzchnia | Łatwa do czyszczenia |

