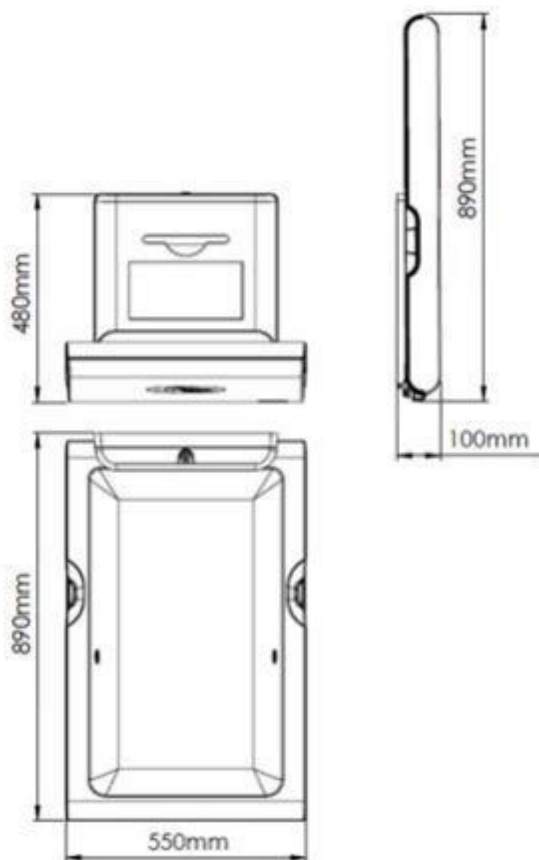


PIONOWA STACJA DO PRZEWIJANIA DZIECI

AKCCP0016V


Opis produktu / Zastosowanie

Powierzchnia wykonana z najwyższej jakości polipropylenu, Przewijak dziecięcy charakteryzuje się technologią BioCote (technologia przeciwdrobnoustrojowa). Produkt przeznaczony do pomieszczeń użyteczności publicznej.



Opis techniczny	
Materiał	Polipropylen
Wykończenie	białe
Wymiary(mm)	875x553x100
Waga	13,4kg
Powierzchnia	łatwa do czyszczenia
Max obciążenie	<50kg