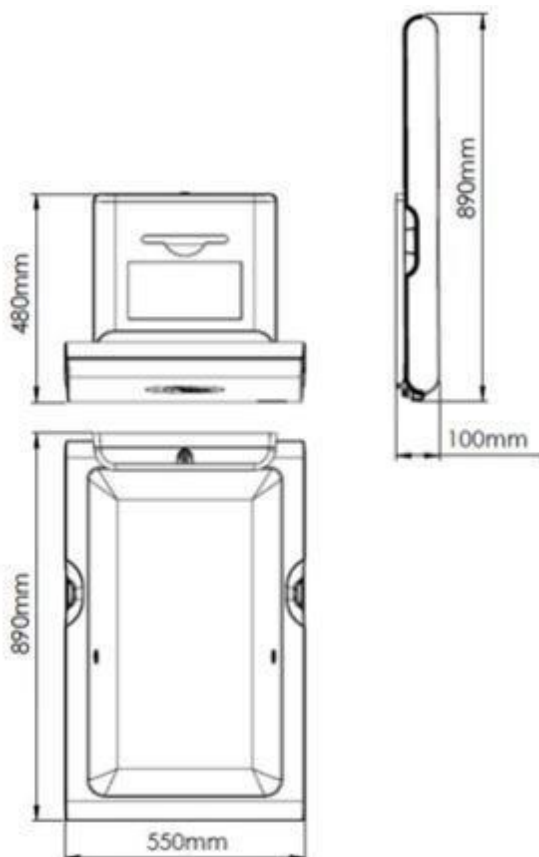


PIONOWA STACJA DO PRZEWIJANIA DZIECI

AKCCP0016VCS


Opis produktu / Zastosowanie

Powierzchnia wykonana z najwyższej jakości polipropylenu, Przewijak dziecięcy charakteryzuje się technologią BioCote (technologia przeciwdrobnoustrojowa). Produkt przeznaczony do pomieszczeń użyteczności publicznej.


Opis techniczny

Materiał	Polipropylen / stal nierdzewna AISI 304
Wykończenie	Mat
Wymiary(mm)	890x550x100
Waga	16,6kg
Powierzchnia	łatwa do czyszczenia
Max obciążenie	<50kg