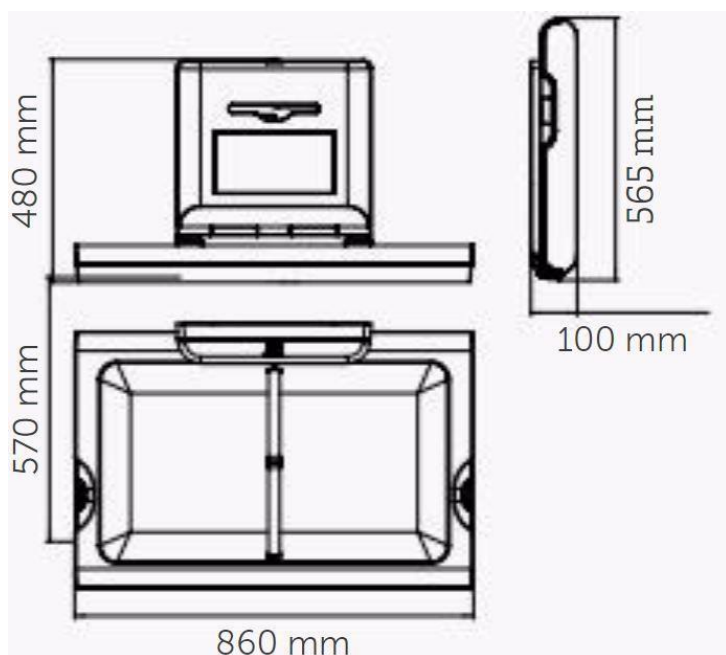


POZIOMA STACJA DO PRZEWIJANIA DZIECI

AKCCP00Q6HCS


Opis produktu / Zastosowanie

Powierzchnia wykonana z najwyższej jakości materiałów. Przewijak dziecięcy charakteryzuje się technologią BioCote (technologia przeciwdrobnoustrojowa). Produkt przeznaczony do pomieszczeń użyteczności publicznej.


Opis techniczny

Materiał	Polipropylen / stal nierdzewna AISI 304
Wykończenie	Mat
Wymiary(mm)	570x860x100
Waga	16kg
Max obciążenie	<50kg
Powierzchnia	Łatwa do czyszczenia