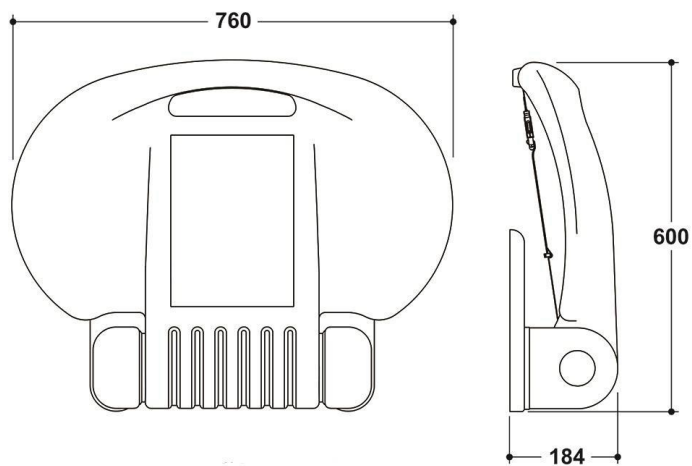


## POZIOMY PRZEWIJAK DLA NIEMOWLĄT

AKCCT/1H


**Opis produktu / Zastosowanie**

Powierzchnia wykonana z najwyższej jakości polipropylenu. Ergonomiczny przewijak zaprojektowany w nowoczesnym stylu. Produkt przeznaczony do użyteczności publicznej.


**Opis techniczny**

Materiał	Polipropylen, poliuretan
Wykończenie	Biały
Wymiary(mm)	760X600X184
Powierzchnia	Łatwa do czyszczenia
Max obciążenie	<100kg