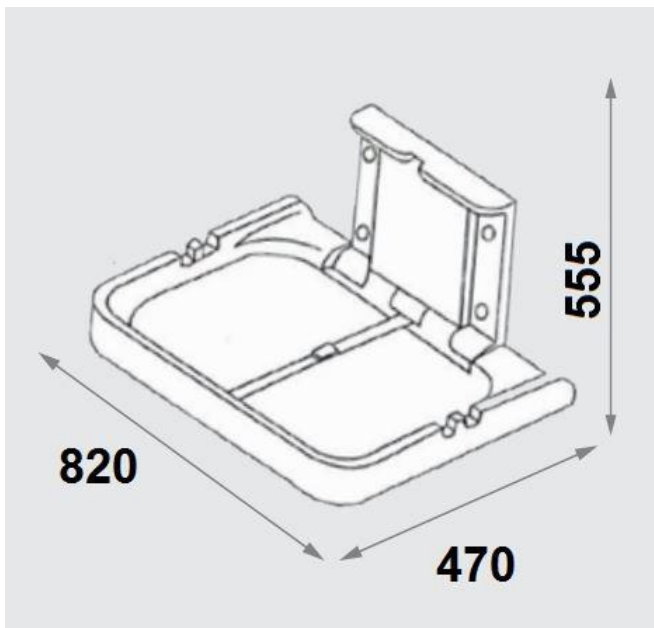


PRZEWIJAK DLA DZIECI
AKCCH5000

Opis produktu / Zastosowanie

Powierzchnia wykonana z najwyższej jakości materiałów. Solidne wykonany przewijak bezpieczny dla dzieci wyposażony w pasy bezpieczeństwa. Produkt przeznaczony do użyteczności publicznej.


Opis techniczny

Materiał	Polipropylen
Wykończenie	Szary
Wymiary(mm)	820x470x555
Powierzchnia	Łatwa do czyszczenia
Max obciążenie	20kg