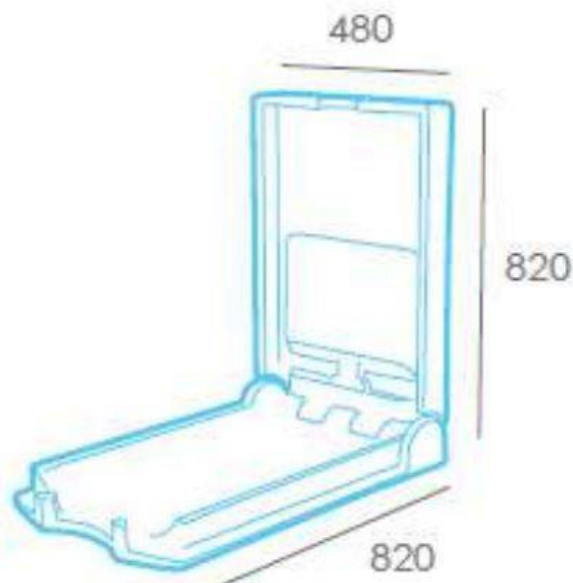


PRZEWIJAK DLA DZIECI
AKCPRZ02

Opis produktu / Zastosowanie

Powierzchnia wykonana z najlepszej jakości polipropylenu. Solidnie wykonany przewijak bezpieczny dla dzieci wyposażony w pasy bezpieczeństwa oraz wieszaki po obu stronach oraz posiada zamontowany dozownik na 50 rozścielanych wkładek. Składa się automatycznie po zdjęciu dziecka. Produkt przeznaczony do użyteczności publicznej.


Opis techniczny

Materiał	Polipropylen
Wykończenie	Biały
Wymiary(mm)	480x820x820
Powierzchnia	Łatwa do czyszczenia
Max obciążenie	113kg
Przeznaczenie	Dzieci