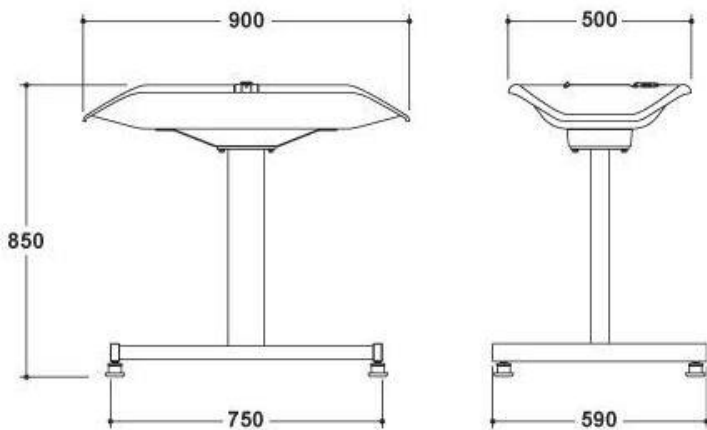


PRZEWIJAK DLA DZIECI

AKCTM/2FF


Opis produktu / Zastosowanie

Powierzchnia wykonana z najlepszej jakości materiałów. Solidnie wykonany przewijak bezpieczny dla dzieci. Wykorzystywany w Przychodniach ochrony zdrowia.


Opis techniczny

Materiał	Poliester
Wykończenie	Biały
Wymiary(mm)	850x900x500
Powierzchnia	Łatwa do czyszczenia
Max obciążenie	125kg