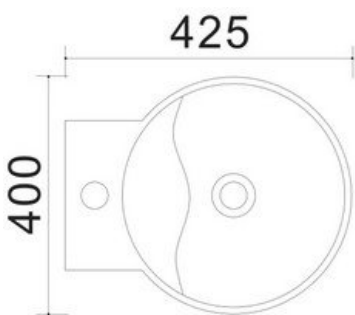


**UMYWALKA DZIECIĘCIA AKCTR4033**

**Opis produktu / Zastosowanie**

Powierzchnia wykonana z najwyższej jakości ceramiki, ergonomiczna umywalka dla dzieci, zaprojektowana w nowoczesnym stylu.


**Opis techniczny**

Materiał	Ceramika
Kolor	Biały
Wymiary (mm)	400x425x150
Odpływ (mm)	Ø45
Otwór na baterie (mm)	Ø36
Waga	11 kg
Powierzchnia	Łatwa do czyszczenia
Przeznaczenie	Dla dzieci
Informacje dodatkowe	Bateria sprzedawana oddzielnie