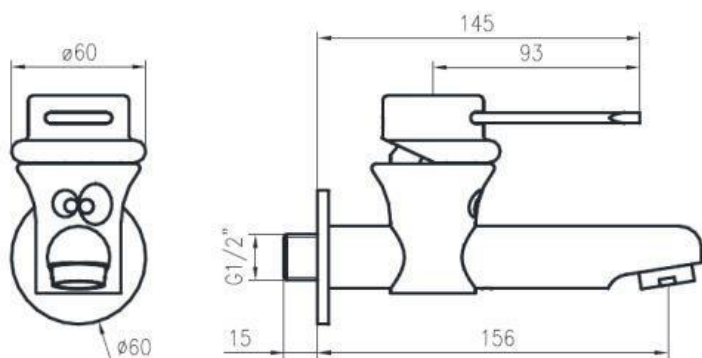


BATERIA UMYWALKOWA DZIECIECĘCA
AKC1220

Opis produktu / Zastosowanie

Powierzchnia wykonana z najwyższej jakości chromowanego mosiądzu, stylowa bateria ścienna, przeznaczona do łazienek użyteczności publicznej jak i prywatnych.


Opis techniczny

Materiał	Chromowany mosiądz
Wykończenie	Wielokolorowe
Powierzchnia	Łatwa do czyszczenia
Średnica przyłączy wody	1/ 2" G
Głowica ceramiczna	Z blokadą ECO STOP
Wypływ wody	6l/ min
Zalecane ciśnienie wody	Min 2Bar - max 4Bar
Temperatura	5 – 65°C