

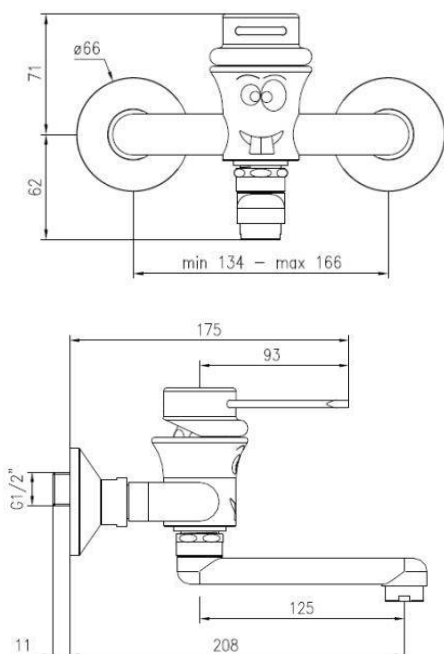
BATERIA UMYWALKOWA DZIECIĘCA

AKC1221



Opis produktu / Zastosowanie

Powierzchnia wykonana z najwyższej jakości chromowanego mosiądzu, stylowa bateria ścienna, przeznaczona do łazienek użyteczności publicznej jak i prywatnych.



Opis techniczny

Materiał	Chromowany mosiądz
Wykończenie	Wielokolorowe
Powierzchnia	Łatwa do czyszczenia
Średnica przyłączy wody	1/2" G
Głowica ceramiczna	Z blokadą ECO STOP
Wyptyw wody	6l/ min
Zalecane ciśnienie wody	Min 2Bar - max 4Bar
Temperatura	5 – 65°C