

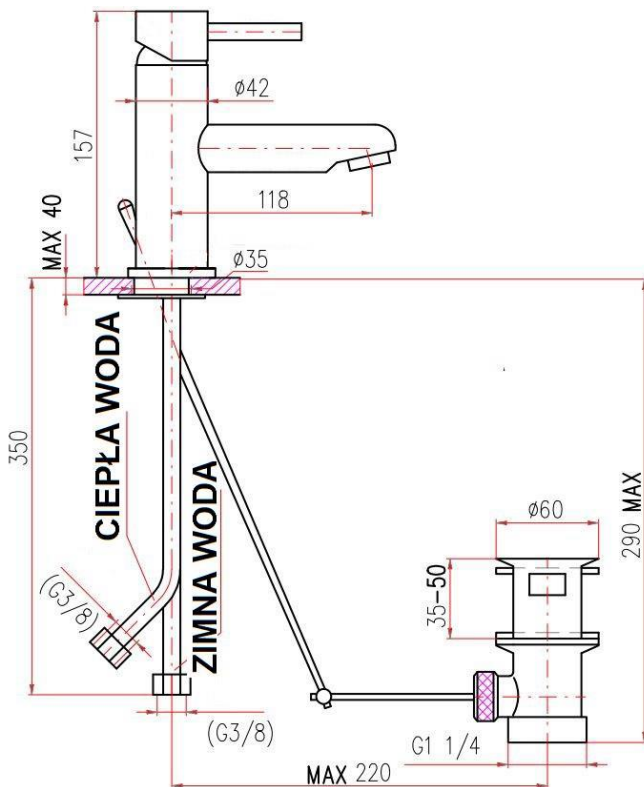
BATERIA UMYWALKOWA STOJĄCA

AKCSE426.0



Opis produktu / Zastosowanie

Powierzchnia wykonana z najwyższej jakości chromowanego mosiądzu, stylowa bateria stojąca, przeznaczona do łazienek użyteczności publicznej jak i prywatnych.



Opis techniczny

Materiał	Chromowany mosiądz
Wykończenie	Wielokolorowe
Powierzchnia	Łatwa do czyszczenia
Średnica przyłączy wody	3/8" G