

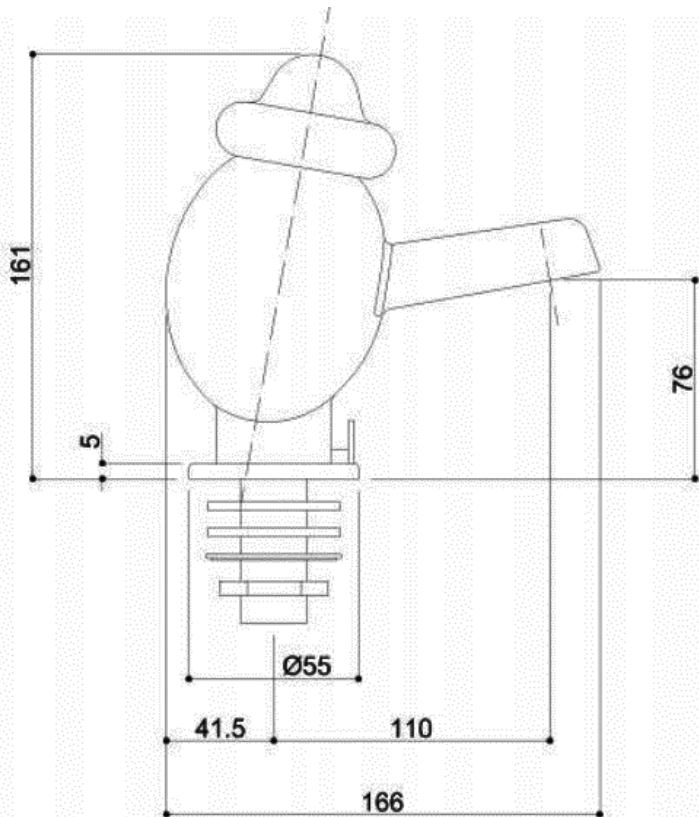
BATERIA CZASOWA SZTORCOWA UMYWALKOWA „PINOKIO”

AKCH51GCW01



**Opis produktu / Zastosowanie**

Powierzchnia wykonana z najwyższej jakości ABS-u, stylowa bateria stojąca, przeznaczona do łazienek użyteczności publicznej jak i prywatnych.



**Opis techniczny**

Materiał	ABS
Wykończenie	Wielokolorowe
Powierzchnia	Łatwa do czyszczenia
Wymiary(mm)	82x166x161