

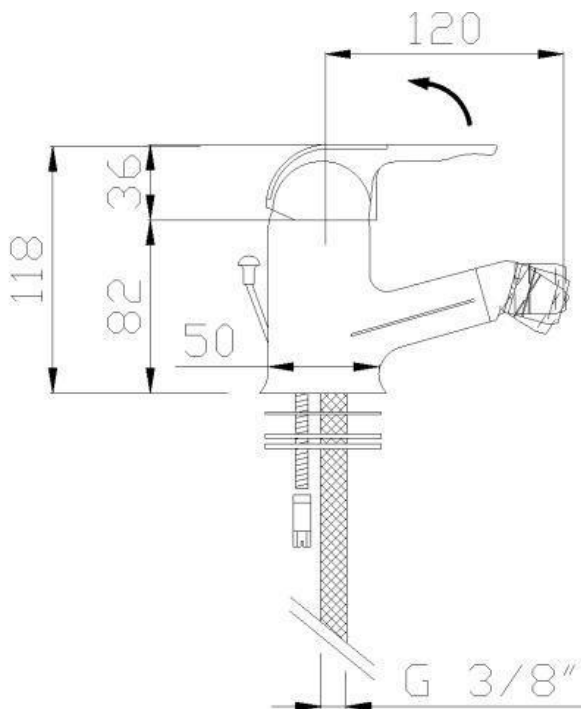
BATERIA UMYWALKOWA

AKCH50GBS22



**Opis produktu / Zastosowanie**

Powierzchnia wykonana z najwyższej jakości materiałów, stylowa bateria bidetowa, przeznaczona do łazienek użyteczności publicznej jak i prywatnych.



**Opis techniczny**

Materiał	Chromowany mosiądz, ABS
Wykończenie	Wielokolorowe
Powierzchnia	Łatwa do czyszczenia
Średnica przyłączy wody	3/8" G
Wymiary(mm)	151x50x118