

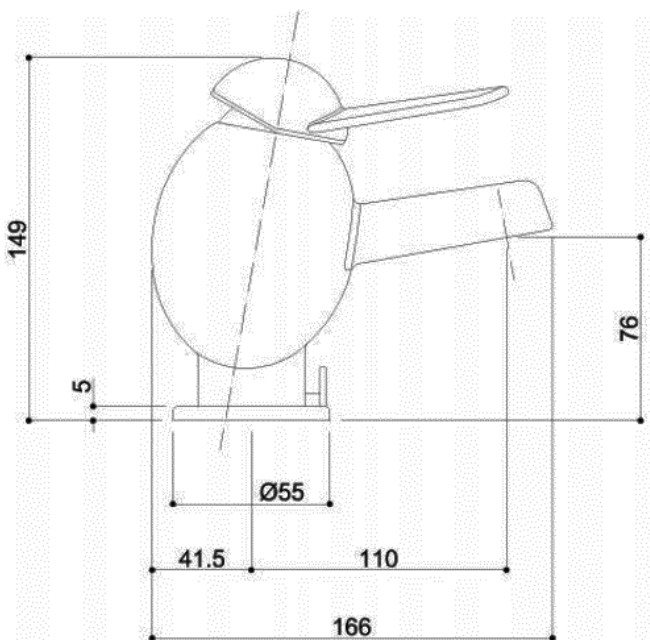
BATERIA UMYWALKOWA SZTORCOWA „PIONOKIO”

AKCH51GBW01



Opis produktu / Zastosowanie

Powierzchnia wykonana z najwyższej jakości ABS-u, stylowa bateria stojąca, przeznaczona do łazienek użyteczności publicznej jak i prywatnych.



Opis techniczny

Materiał	ABS
Wykończenie	Wielokolorowe
Powierzchnia	Łatwa do czyszczenia
Wymiary(mm)	166x82x149