

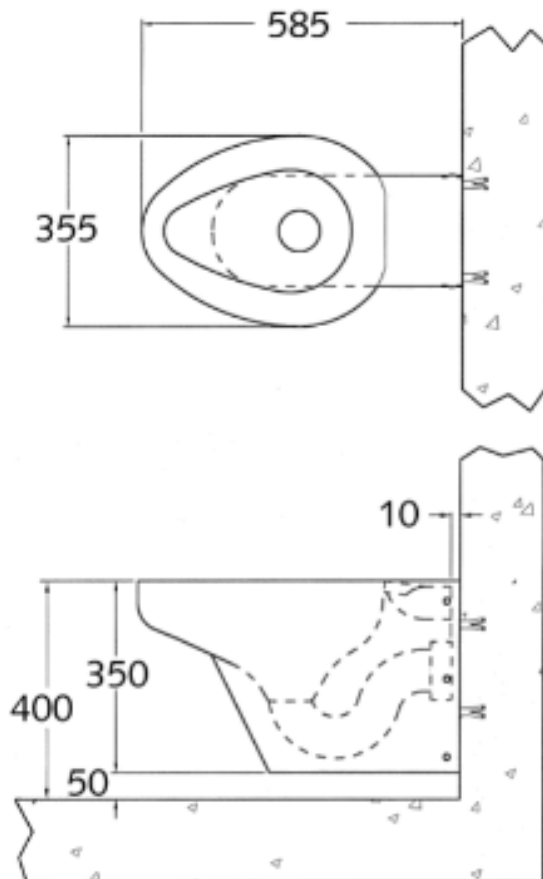
TOALETA WISZĄCA ZE STALI NIERDZEWNEJ

AKC650640



Opis produktu / Zastosowanie

Toaleta wisząca ze stali nierdzewnej wykonana z najwyższej jakości stali nierdzewnej.



Opis techniczny	
Materiał	stal nierdzewna AISI 304, grubość 2 mm
Kolor	Szczotkowany
Wymiary zewnętrzne (mm)	355x585x350
Odptyw	Ø100
Montaż	Do ściany

