

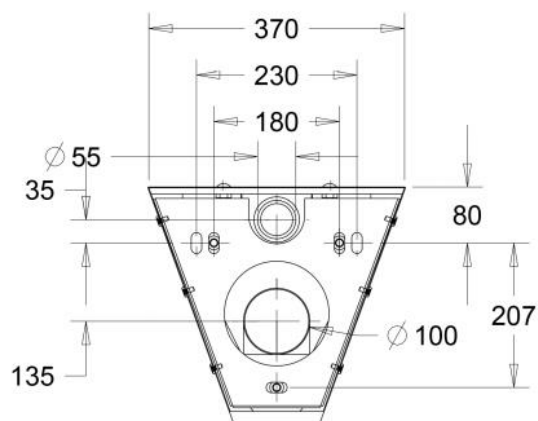
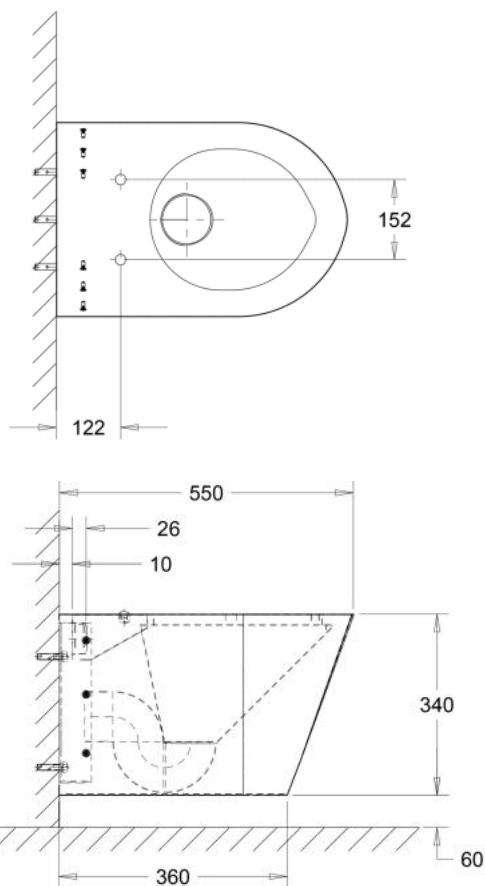
## TOALETA WISZĄCA ZE STALI NIERDZEWNEJ

AKC650750



### Opis produktu / Zastosowanie

Toaleta wisząca ze stali nierdzewnej wykonana z najwyższej jakości stali nierdzewnej. W toalecie jest widoczne przywiązanie.



### Opis techniczny

Materiał	stal nierdzewna AISI 304, grubość 1,2 - 2 mm
Kolor	Szczotkowany
Wymiary zewnętrzne (mm)	370X550X340
Odptyw	Ø100
Montaż	Do ściany