

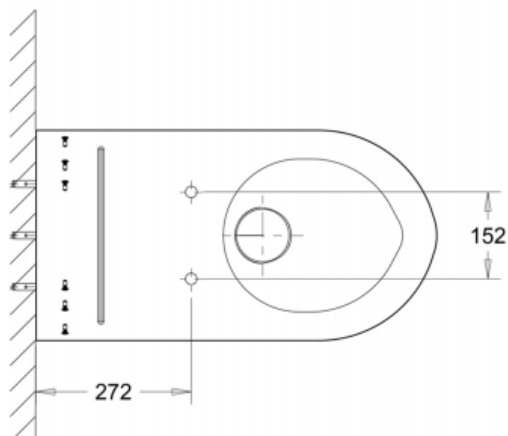
TOALETA WISZĄCA DLA OSÓB NIEPEŁNOPRAWNYCH ZE STALI NIERDZEWNEJ

AKC650754



Opis produktu / Zastosowanie

Toaleta wisząca ze stali nierdzewnej wykonana z najwyższej jakości stali nierdzewnej. W toalecie jest widoczne przywiązanie.



Opis techniczny	
Materiał	stal nierdzewna AISI 304, grubość 2 mm
Kolor	Szczotkowany
Wymiary zewnętrzne (mm)	370X700X340
Odptyw	Ø100
Montaż	Do ściany

