

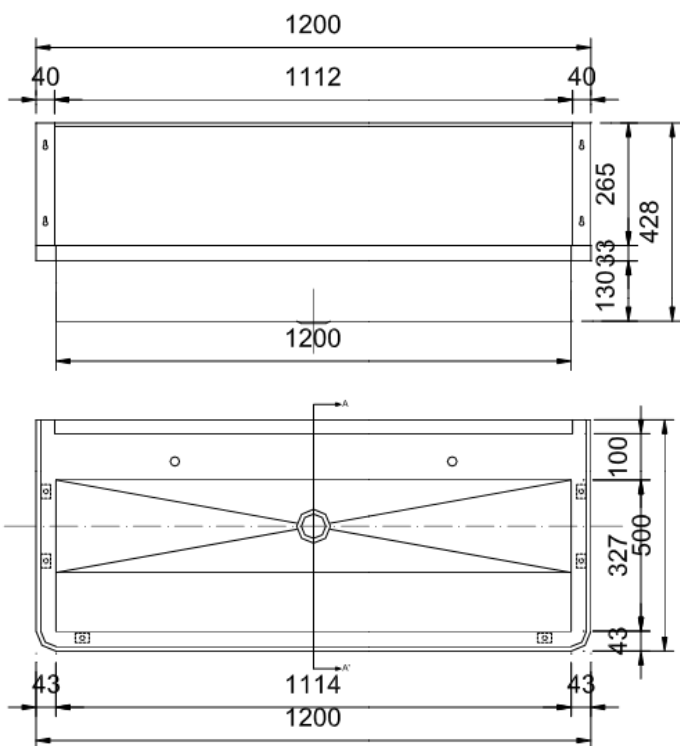
UMYWALKA RYNNOWA WIELOSTANOWISKOWA ZE STALI NIERDZEWNEJ 1200

13050.12S



Opis produktu / Zastosowanie

Umywarka rynnowa wielostanowiskowa wykonana z najwyższej jakości stali nierdzewnej. Jest możliwość innych wymiarów ale tylko na zamówienie.



Opis techniczny	
Materiał	Stal nierdzewna AISI 304 1,0mm
Kolor	Mat
Wymiary zewnętrzne (mm)	1200x500 x163 ścianka pionowa h:395mm
Odptyw	Ø 53 mm
Otwór na armaturę	2 x Ø 20 mm
Opcjonalnie	Wsporniki montażowe 13050C lub nogi montażowe 13050 korek odpływowy, syfon

