

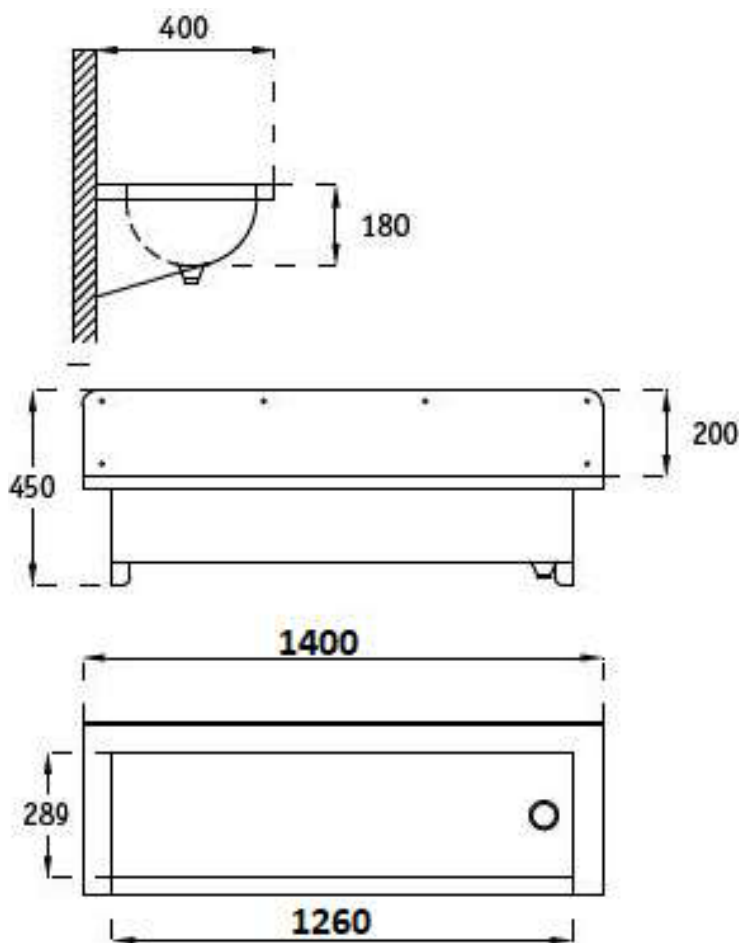
UMYWALKA RYNNOWA WIELOSTANOWISKOWA ZE STALI NIERDZEWNEJ 1400

LOG 425140



Opis produktu / Zastosowanie

Umywalka rynnowa wielostanowiskowa wykonana z najwyższej jakości stali nierdzewnej. Jest możliwość innych wymiarów ale tylko na zamówienie.



Opis techniczny

Materiał	AISI 304 stal nierdzewna 1,2mm
Kolor	Mat
Syfon	W komplecie
Wymiary zewnętrzne (mm)	1400x400x250
Wsporniki montażowe	W komplecie
Otwory na baterię sztorcową	Brak (do wycięcia)
Ścianka	200mm