

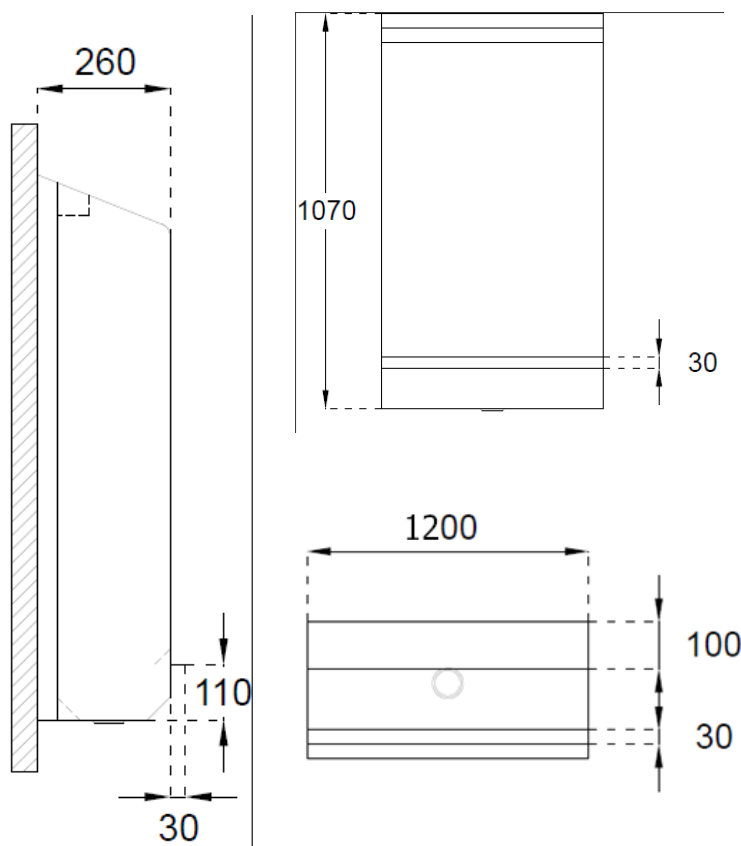
PISUAR STOJĄCY ZE STALI NIERDZEWNEJ 1200

AKC531121



Opis produktu / Zastosowanie

Rynna pisuarowa wykonana ze stali nierdzewnej.
Przeznaczona dla szpitali, szkół, fabryk, miejsc publicznych, itp.



Opis techniczny

Materiał	AISI 304 stal nierdzewna 1,2 mm
Kolor	Szczotkowane
Wymiary zewnętrzne (mm)	1200x285x1070
Odływ	1 ½"
Montaż	Do ściany