

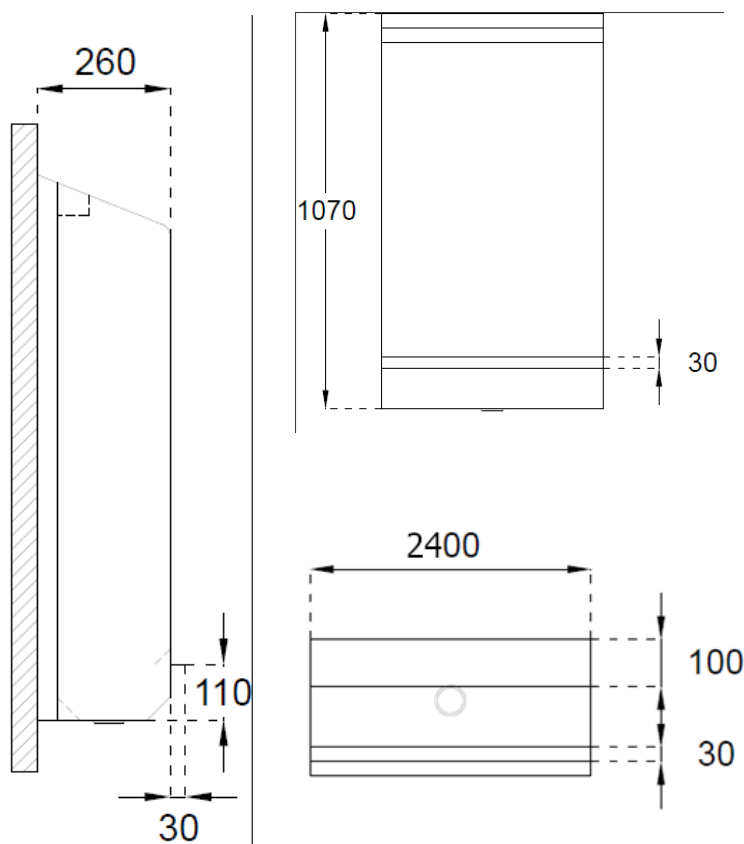
PISUAR STOJĄCY ZE STALI NIERDZEWNEJ

AKC31241



Opis produktu / Zastosowanie

Rynna pisuarowa wykonana ze stali nierdzewnej.
Przeznaczona dla szpitali, szkół, fabryk, miejsc publicznych, itp.



Opis techniczny

Materiał	AISI 304 stal nierdzewna 1,2 mm
Kolor	Szczotkowane
Wymiary zewnętrzne (mm)	2400x285X1070
Odptyw	1 ½"
Montaż	Do ściany