

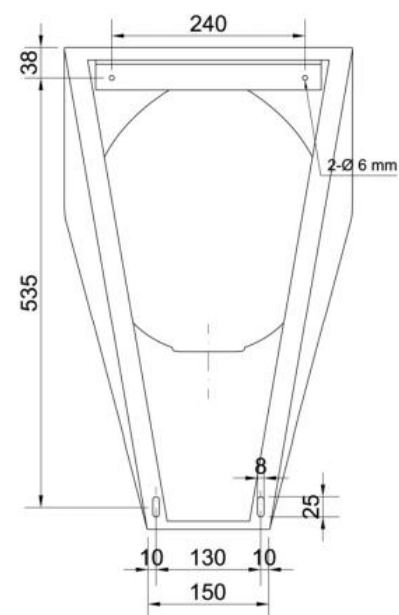
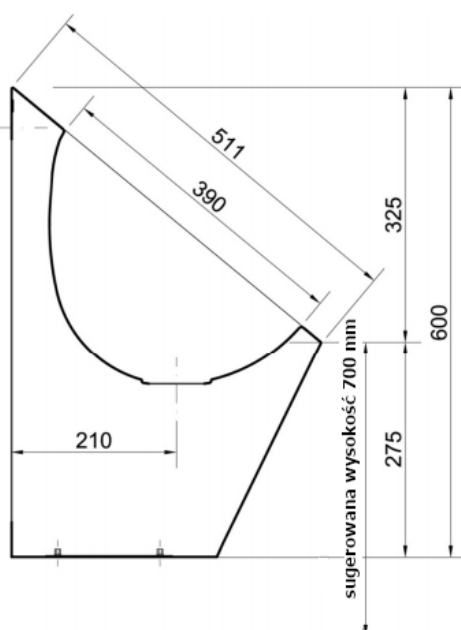
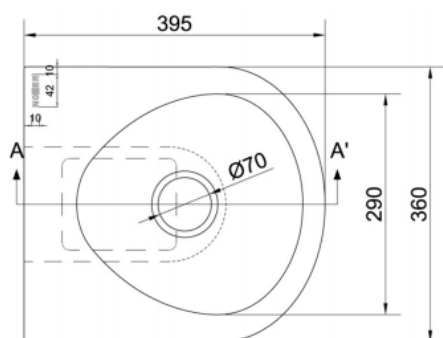
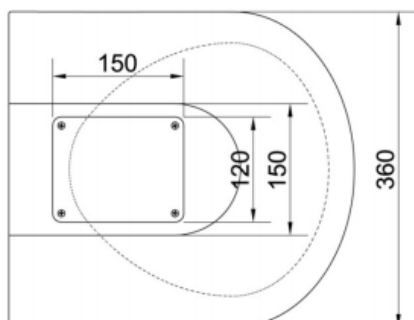
### PISUAR ZE STALI NIERDZEWNEJ

AKC 13004.70.B / S



#### Opis produktu / Zastosowanie

Pisuar wykonana ze stali nierdzewnej.  
Przeznaczona dla szpitali, szkół, fabryk, miejsc publicznych, itp.



#### Opis techniczny

Materiał	Stal nierdzewna AISI 304
Kolor	Połysk / Satyna
Wymiary zewnętrzne (mm)	600x360x395
Montaż	Do ściany