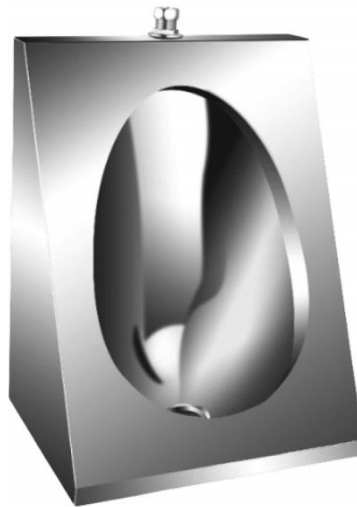


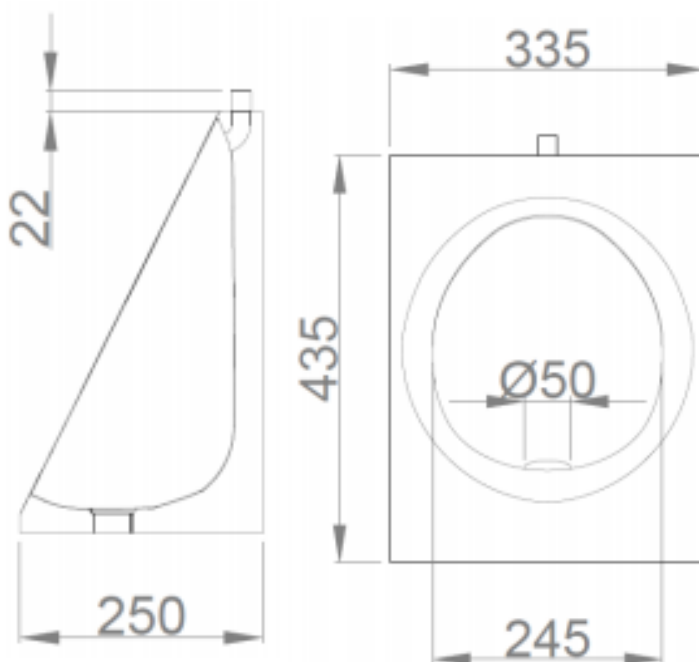
PISUAR ZE STALI NIERDZEWNEJ

AKC 13006.S



Opis produktu / Zastosowanie

Pisuar wykonana ze stali nierdzewnej.
Przeznaczona dla szpitali, szkół, fabryk, miejsc publicznych, itp.



Opis techniczny

Materiał	Stal nierdzewna AISI 304
Kolor	Satyna
Wymiary zewnętrzne (mm)	435x335x250
Montaż	Do ściany