

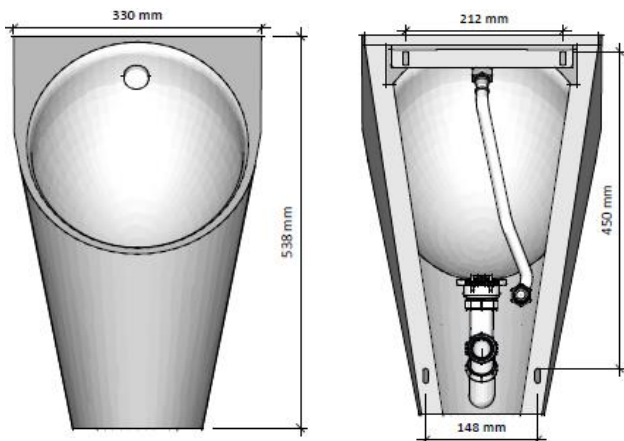
PISUAR ZE STALI NIERDZWNEJ

AKC551510



Opis produktu / Zastosowanie

Pisuar wykonany z najwyższej jakości stali nierdzewnej. Idealny dla toalet publicznych, biur i tym podobnych obiektów.



Opis techniczny	
Materiał	stal nierdzewna AISI 304, grubość 1,2 mm
Wykończenie	Szczotkowane
Odptyw	1 1/4 "
Wymiary (mm)	330x372x550

